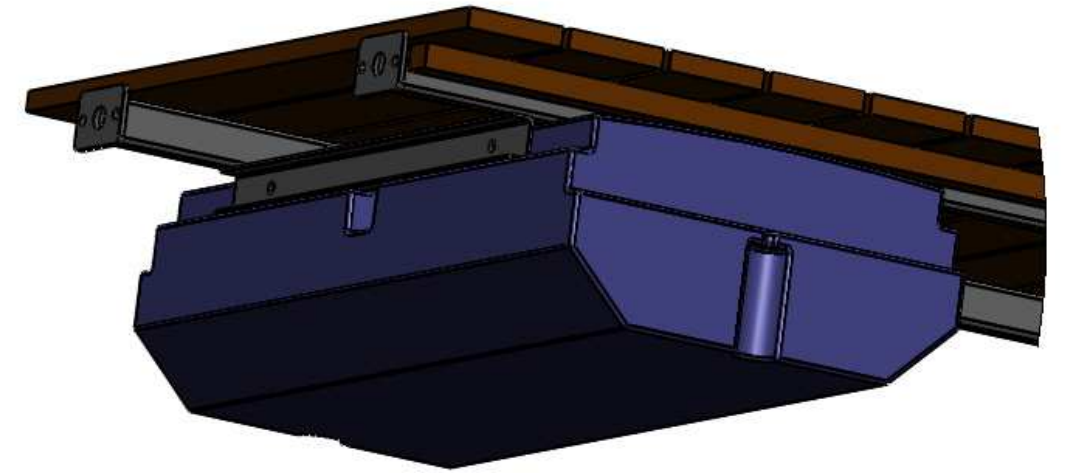
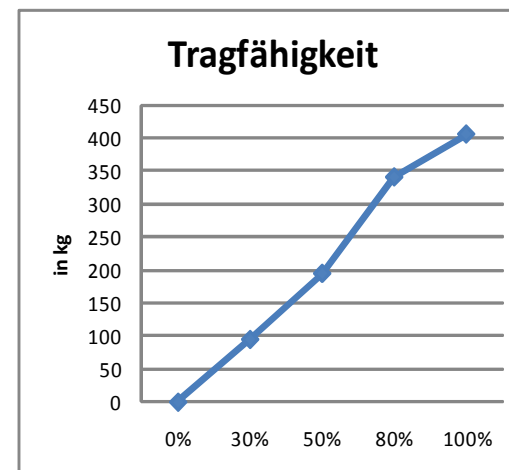
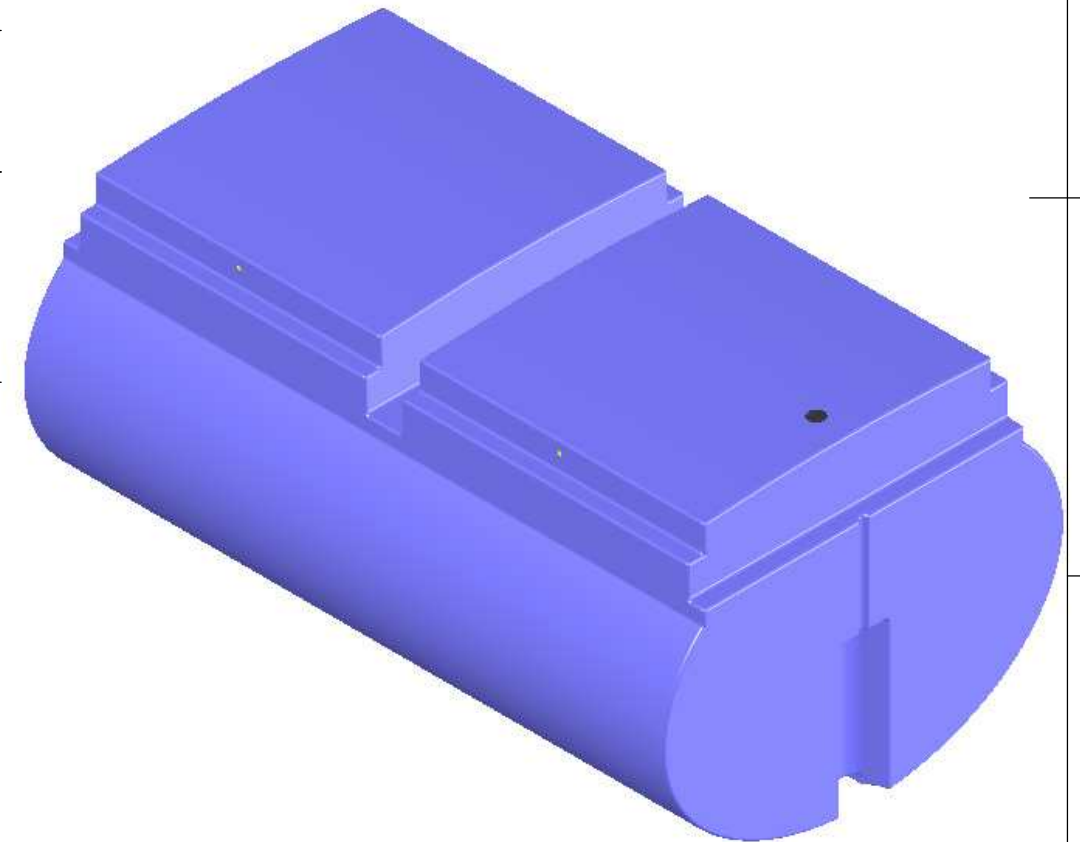
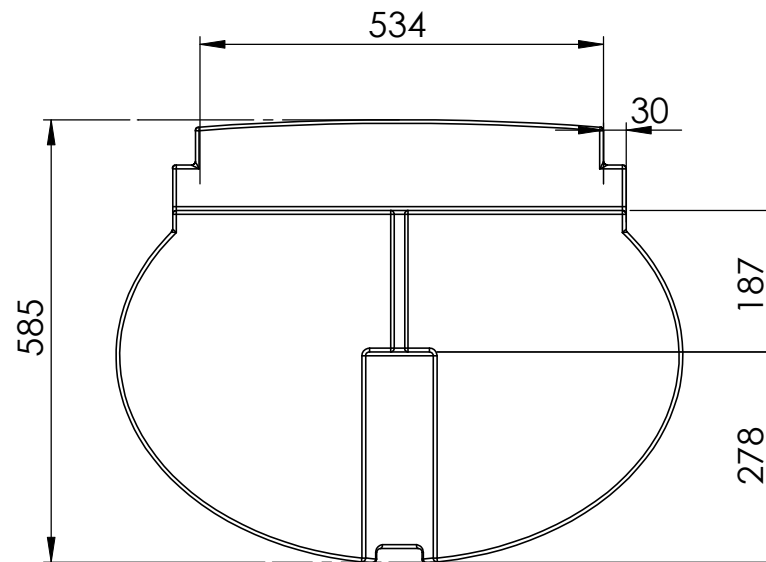


Aufgrund produktionsbedingter Schrumpfungsprozesse kann es zu Maßtoleranzen von  $\pm 1,5\%$  kommen.

# Befestigung



Befestigung der Schwimmkörper:  
Die Trägerkonstruktion liegt auf den Auflageflächen und wird seitlich mit 4 Schrauben M8 verschraubt.



Tauchtiefe	Tragfähigkeit
30 %	ca. 95 kg
50 %	ca. 195 kg
80 %	ca. 341 kg
100 %	ca. 406 kg

		DO NOT SCALE DRAWING	REVISION
DRAWN: B.Krafft		DATE: 06.06.11	Zn.Nr.: A3
TITLE: Schwimmkörper Typ 148 EasyCat-M		Material PE-LD Wandstärke ca.5mm	
Volumen ca.420l,		Farbe schwarz (Standard)	
MATERIAL:		DWG NO. Typ148_Easy_Cat-M	A3
WEIGHT:		SCALE:1:10	SHEET 1 OF 1